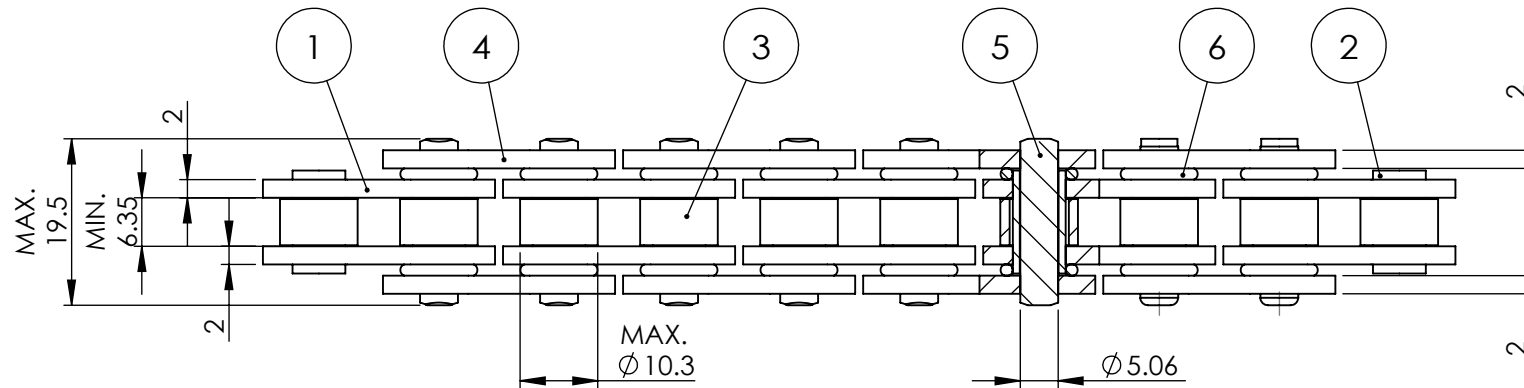
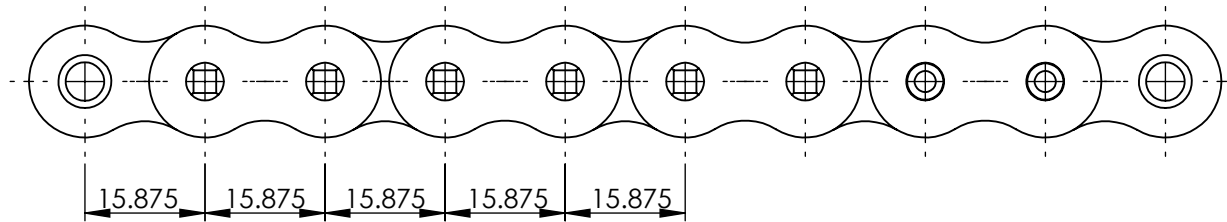


PART NO.	DESCRIPTION
1	INNER PLATE
2	BUSH
3	ROLLER
4	OUTER PLATE
5	PIN
6	O-RING



AVERAGE TENSILE STRENGTH : 37.0 KN

切削加工一般公差(mm)

尺寸區別	容許值
0.5以上 ~ 6(含)以下	±0.1
6以上 ~ 30(含)以下	±0.2
30以上 ~ 120(含)以下	±0.3
120以上 ~ 315(含)以下	±0.5
315以上 ~ 1000(含)以下	±0.8

適用規格

DRIVE CHAIN 520SVO